

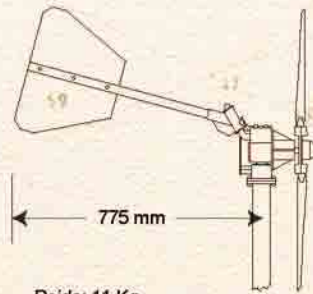


EOLIENNES TERRESTRES

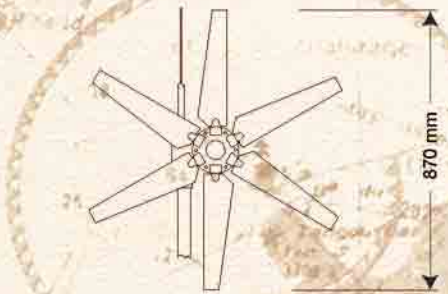
Hautes Performances



AeroGen4/F



Poids: 11 Kg.



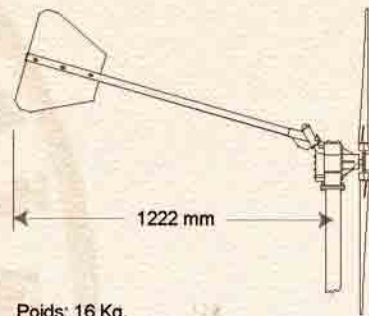
Les éoliennes terrestres LVM sont conçues pour de nombreuses applications. Leurs productions sont similaires aux versions marines à la différence que leurs systèmes d'empennages sont prévus pour les déventer lorsque la vitesse du vent atteint 40 Nœuds Soit 75 Km/h. Ceci afin de protéger l'alternateur.

Deux modèles existent : L'aeroGen4/F en 12 et 24V et L'aeroGen6/F en 12 et 24V. Ces Eoliennes extrêmement robustes sont utilisées dans le monde entier et parfois dans des conditions climatiques extrêmes. Nous pouvons citer les expéditions polaires, l'éclairage public, la signalisation routières, les chalets isolés, les relais télécom dans les zones isolées. Les chantiers de sécurité autoroutiers....

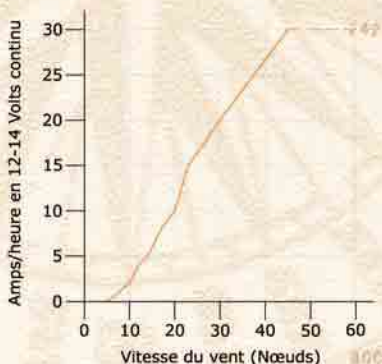
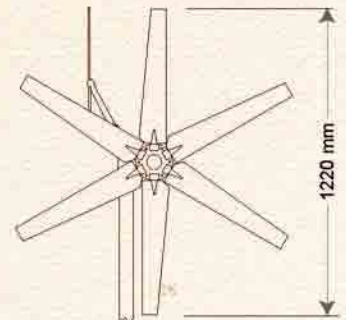
Des modèles spéciaux existent pour l'utilisation dans les zones très froides(nous consulter).

Il est indispensable de compléter l'installation des éoliennes avec les régulateurs TB.

AeroGen6/F



Poids: 16 Kg.



- **Références ATMB** : en 12V AeroGen4/F - **LVM412F**
: en 24V AeroGen4/F - **LVM424F**
- **Régulateurs** : en 12V **LVM4TB12**
: en 24V **LVM4TB24**
- **Références ATMB** : en 12V AeroGen6/F - **LVM612F**
: en 24V AeroGen6/F - **LVM624F**
- **Régulateurs** : en 12V **LVM6TB12**
: en 24V **LVM6TB24**