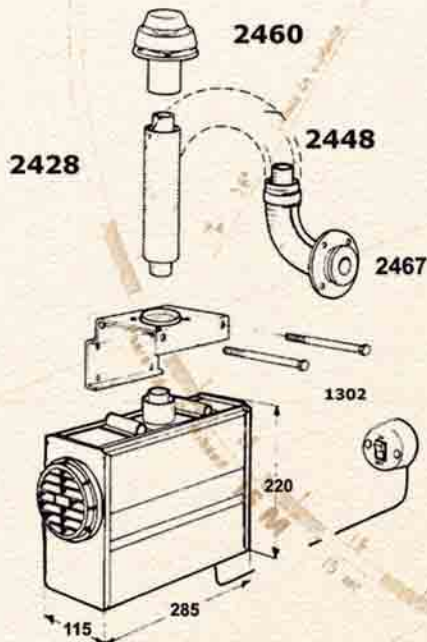




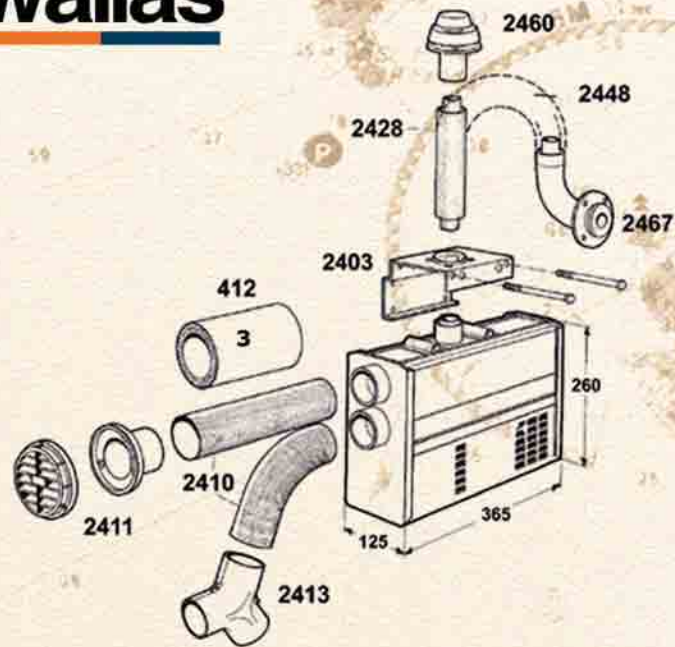
CHAUFFAGES WALLAS AU PETROLE

Dimensions et Accessoires

wallas®



Wallas 1300



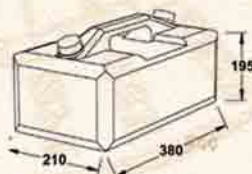
Wallas 1800&2400

Les Appareils sont livrés avec plaque de fixation, commande à distance avec 4 Mètres de câble, (sauf 1300), 2 mètres de conduit aspiration avec filtre et bouchon, visseries, colliers, notice de montage et instructions d'utilisations.

Sélectionner dans le tableau ci-dessous les accessoires compatibles nécessaires à la configuration du bateau. En sachant que les conduits sont vendus au Mètre. Les longueurs maximales conseillées pour l'échappement sont de 2 Mètres, et pour les gaines d'air chaud, 1 Mètre pour le 1300, 2x5 Mètres pour le 1800, 2x8 Mètres pour le 2400 . Il est fortement recommandé d'isoler la gaine d'air chaud au moyen de l'isolation pour gaine réf.3410, celle ci est vendue par longueur de 6 mètres.

Ref. ATMB	Accessoires	Wallas 1300	Wallas 1800 & 2400
CW1302	Commande à distance	*	
CW2422	Thermostat D'ambiance		*
CW2448	Flex. Echap.Inox 28/45	*	*
CW2460	Cheminée pont inox	*	*
CW2467	Cheminée latérale inox	*	*
CW2410	Gaine Ø 60mm		*
CW2411	Sortie d'air Ø 60mm		*
CW3412	Isolation gaine diam.60		*
CW2413	"Y" Ø 60mm		*
CW2024	Réservoir 5L	*	*
CW2027	Réservoir 10L	*	*

Reservoir 10L
2027



Reservoir
5L - 2024

