

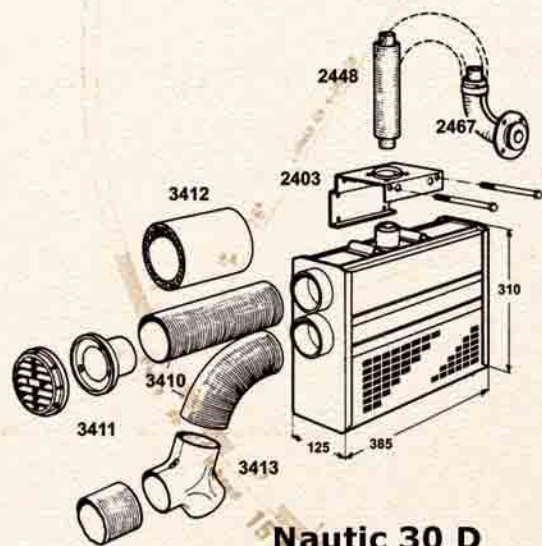


CHAUFFAGES WALLAS DIESEL

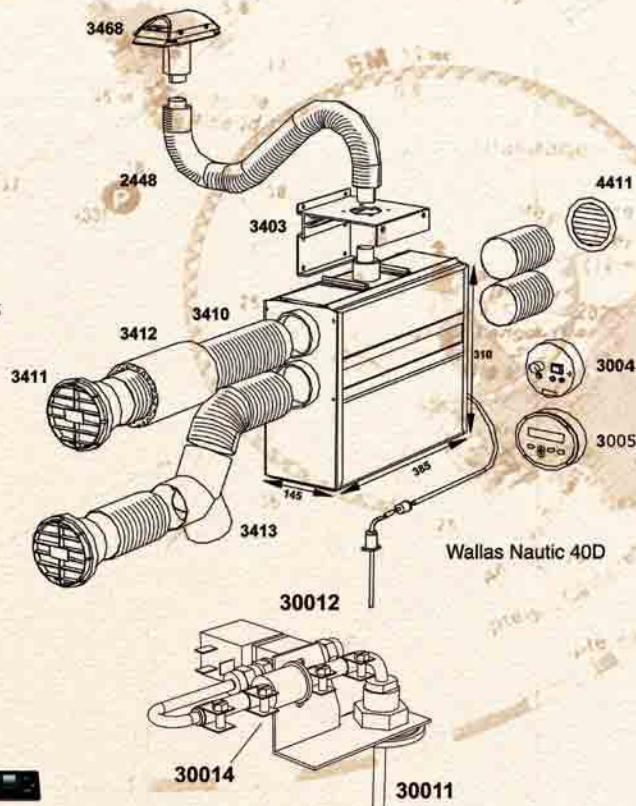
Dimensions et accessoires

wallas®

Nautic 40 D



Nautic 30 D



Wallas Nautic 40D

- Les appareils sont livrés avec plaque de fixation, 4 Mètres de conduit aspiration avec filtre et bouchon, visseries, colliers, notice de montage et instructions d'utilisations. Ces appareils peuvent être montés sur les coques avec un kit d'isolation référence CW2461 des adaptateurs pour gaines existents pour 60/75 et 75/90
- Sélectionner dans le tableau ci-dessous les accessoires compatibles nécessaires à la configuration du bateau. En sachant que les conduits sont vendus au Mètres. Les longueurs maximales conseillées pour l'échappement sont de 4 Mètres et pour les gaines d'air chaud, 2x8 Mètres pour le Nautic 30D et 40D. Le ventilateur 3415 permet d'augmenter l'apport d'air chaud lorsque des gaines longues sont utilisées.

Réf :ATMB	Accessoires	Nautic 30D	Nautic 40D
CW3004	Commande à distance	•	•
CW3005	Commande analogique	•	•
CW2448	Flex. Echap.Inox 28/45	•	•
CW2460	Cheminée pont inox	•	•
CW2467	Cheminée latérale inox	•	•
CW3468	Cheminée pont	•	•
CW3415	Ventilateur supp.	•	•
CW30011	Plaque de piquage	•	•
CW30012	Electrovanne	•	•
CW3410	Gaine Ø 75mm	•	•
CW3411	Sortie d'air Ø 75mm	•	•
CW3412	Isolation gaine diam.75	•	•
CW3413	Répartiteur 'Y' 75 mm	•	•
CW4411	Grille de reprise 40D		•
CW2024	Réservoir 5L	•	•
CW2027	Réservoir 10L	•	•



Cheminées inox

Kit siphon pour cheminées pour évacuation de la condensation référence : CW602293

ATMB Marine ZA des boutries - 32, rue des cayennes 78700 Conflans Sainte Honorine

☎ : + 33 (0) 139 723 969 - 📠 : + 33 (0) 139 723 680

Mail : atmbmarine@atmb-atmb.com - Site : www.atmbmarine.com