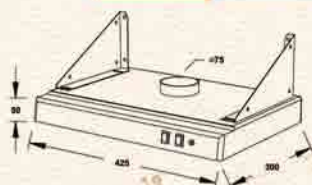
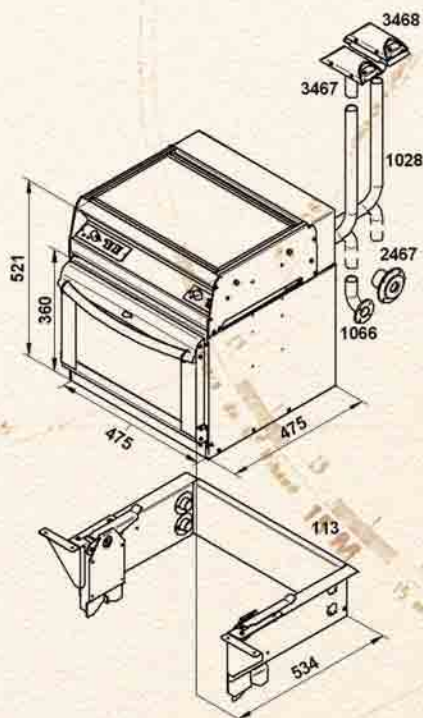




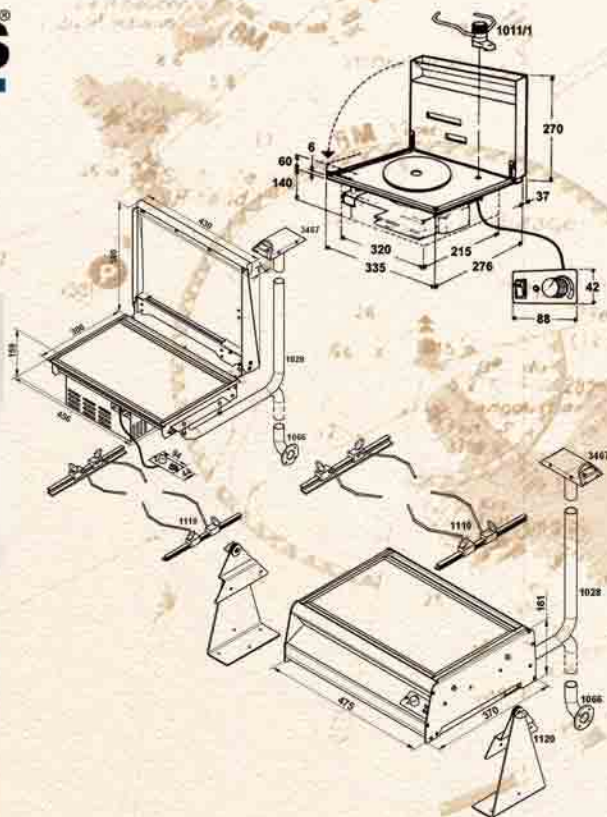
# RECHAUDS ET FOURS WALLAS

UNE ALTERNATIVE AU GAZ A BORD

## wallas®



Hotte 10



- La hotte Wallas 10 est compacte, silencieuse et dispose d'extracteurs à deux vitesses avec éclairage. Fonctionne en 12V – Réf. ATMB : CW10

Réf. ATMB	Accessoires	800	85DP /DU	86D	87D	90
<b>CW1011/1</b>	Serre-Casserolles	•				
<b>CW1011</b>	Serre- Casserolles					•
<b>CW1110</b>	Serre- Casserolles		•	•	•	
<b>CW3467</b>	Cheminée pont inox	•	•	•	•	•
<b>CW1066</b>	Cheminée latérale	•	•	•	•	•
<b>CW1028</b>	Conduit échappement	•	•	•	•	•
<b>CW2467</b>	Cheminée latérale 2467		•	•		
<b>CW1120</b>	Cardans		•			
<b>CW113</b>	Cardans			•	•	
<b>CW30011</b>	Plaque de piquage		•	•	•	
<b>CW220</b>	Couvercle soufflant	•				
<b>CW270</b>	Couvercle soufflant		•		•	•
<b>CW110</b>	Kit pour 85/DP- CW270		85DP			Kit 109
<b>CW10</b>	Hotte Wallas hood 10		•			
<b>CW3468</b>	Cheminée de pont			•	•	
<b>CW2024</b>	Réservoir 5L		•	•	•	•
<b>CW2027</b>	Réservoir 10L	•	•	•	•	•

- Les appareils sont livrés avec une commande à distance, visseries, colliers, notice. 2 Mètres de conduit d'aspiration avec filtre et bouchon de réservoir.
- Sélectionner dans le tableau ci-dessus les accessoires compatibles nécessaires au montage. Il est conseillé de ne pas dépasser 4 mètres pour le conduit d'échappement.



ATMB Marine ZA des boutries – 32, rue des cayennes 78700 Conflans Sainte Honorine

☎ : + 33 (0) 139 723 969 - 📠 : + 33 (0) 139 723 680

Mail : [atbmarine@atmb-atmb.com](mailto:atbmarine@atmb-atmb.com) - Site : [www.atbmarine.com](http://www.atbmarine.com)