

LONG LIFE  
LOW EMISSION

**wallas**<sup>®</sup>  
marine



## Pour le confort du marin, depuis 1972



**Les produits finlandais Wallas sont de haute qualité et sont élaborés pour s'accommoder de toutes les rigueurs climatiques qui caractérisent les pays Nordiques.**

La sécurité et la fiabilité sont des qualités chères aux navigateurs. 30 ans d'expérience et un développement constant des produits ont permis à Wallas d'aboutir à une gamme de réchauds et chauffages marins axés sur ces mêmes qualités.

**LONG LIFE EMISSION**



Les cuisinières et chauffages Wallas sont construits avec une technologie de brûleur spécifique issue de nos propres recherches. Ces brûleurs fournissent une plus large gamme de puissance et garantissent un fonctionnement très propre et régulier. Les systèmes de brûleurs fermés avec fonctionnement sans pression et contrôle continu de l'air de combustion permettent d'écarter tout risque d'explosion et assurent ainsi un fonctionnement totalement sûr.

Pour concevoir les chauffages Wallas, nous avons également prêté une attention particulière au niveau sonore et aux aspects pratiques. La chaleur doit être sentie, mais ne doit pas être audible. Les chauffages Wallas vous réchauffent en silence, que ce soit par vent fort, par tempête ou par temps ensoleillé.

**Les chauffages marins diesel Wallas sont faciles à installer et à utiliser. Les chauffages sont présentés aux pages 10 et 11. Les équipements d'installation se trouvent aux pages 12 et 13.**

# Facile, efficace et sûr d'emploi – le savoir-faire unique de Wallas



**Le succès de Wallas est basé sur des produits innovants, de haute qualité. Nous mettons l'accent sur un design d'avant-garde où le plus petit détail trouve son importance.**



**Notre savoir-faire garantit des produits de haute qualité.**

Les cuisinières Wallas sont équipées d'un contrôle de température en continu. Les plats peuvent être déplacés librement sur toute la surface de cuisson, afin de trouver la température adéquate. Une fois le feu allumé, le temps de chauffage et de cuisson correspond à celui d'une cuisinière domestique ; vous pouvez préparer un plat en quelques minutes. Avec Wallas, la cuisine n'est plus une corvée, elle fait partie du plaisir de la voile.

Les boutons de commande de la cuisinière et du four, placés séparément, peuvent être montés selon vos souhaits, par exemple, hors de portée des enfants. Le carburant diesel de la cuisinière et du four peut être prélevé directement sur le réservoir principal du bateau. Le four Safe Flame 86D comporte un boîtier résistant en acier inox, une circulation d'air chaud contrôlée par thermostat et un indicateur de température. Grâce à la technologie de circulation d'air, le four cuit à température constante, sans brûler les aliments.



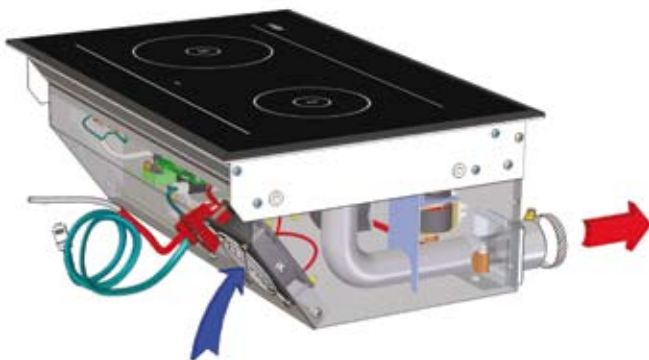


## Safeflame 88D

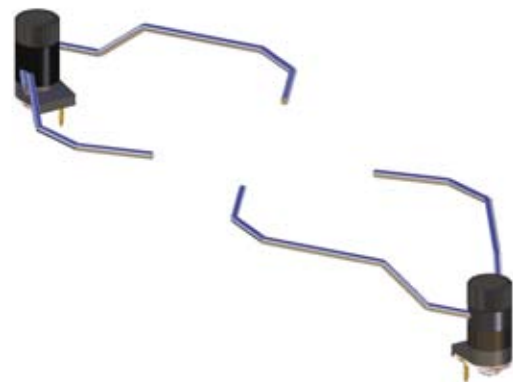
La cuisinière diesel haut de gamme. Au niveau du plan de travail, la seule partie visible est la table de cuisson haute qualité en céramique à bords biseautés. Cette cuisinière produit autant de chaleur qu'une cuisinière à gaz, mais son fonctionnement est bien plus sûr. En outre, la table de cuisson en céramique est facile à nettoyer. Une lampe témoin vous rappelle que la plaque est chaude.



Une plaque de cuisson en céramique élégante, à bords biseautés.



Grâce au boîtier de ventilation spécial placé sous la cuisinière, la seule partie visible est la plaque de cuisson en céramique.



Les serre-casserole se fixent au niveau du plan de travail et sont faciles à détacher.



## Safeflame 85D

La cuisinière Safe Flame 85D représente la pointe de la technologie dans son domaine. Il s'agit d'un feu encastré et plat, fonctionnant au diesel. Le cuisinier du bateau saura apprécier sa facilité d'utilisation, son fonctionnement sûr et son design élégant.

Une cuisinière Wallas est aussi facile à utiliser qu'une cuisinière domestique. Il suffit d'appuyer sur un bouton pour l'allumer. La table de cuisson en céramique est également facile à nettoyer.

Les plats peuvent être déplacés librement sur toute la surface de cuisson, afin de trouver la température adéquate.



Les bords de la plaque ne ressortent que de 2 mm au-dessus du niveau du plan de travail. Il n'y a pas de vis apparentes. Le témoin rouge signale que la plaque est chaude.



Les serre-casserole sont faciles à régler et se fixent sur un support anti-roulis séparé.



Vous pouvez facilement faire griller des toasts sur une plaque tout en chauffant de l'eau sur la seconde.





## Cuisinières et fours Wallas

- Nos produits sont sûrs, grâce à leurs carburants non-explosifs et à leur système de combustion contrôlé et fermé, sans flammes nues.
- Les cuisinières encastrées et les fours séparés sont équipés de boutons de commande individuels, qui peuvent être montés selon vos souhaits, par exemple, hors de la portée des enfants
- Tous les modèles sont dotés d'un contrôle de puissance en continu
- Une fois le feu allumé, la vitesse d'ébullition et les températures de cuisson sont semblables à celles d'une cuisinière domestique
- Les tables de cuisson en céramique sont faciles à nettoyer
- Grâce à la combustion sans flammes nues, l'humidité ne condense pas dans le carré



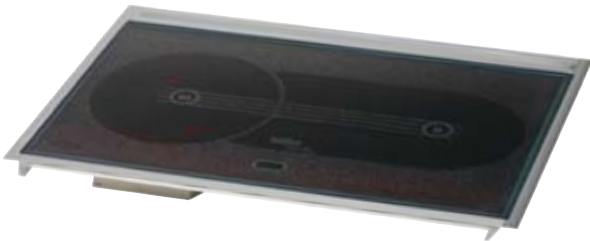
Wallas 88DU		
900-1900 W	≈ 0,19 A	D


 Suspension à cardans

 Couvercle diffuseur de chaleur (+0.4A)



**P** Fonctionne au pétrole lampant

**D** Fonctionne au gasoil




Wallas 85DU			
900-1900 W	≈0,19 A		D
			





Wallas 85DP			
900-1900 W	≈0,19 A		D
0,09-0,19 l/h			




Wallas 86D			
1000-2500 W	≈1,6 A		D
0,1-0,25 l/h	12 V		




Wallas 87D			
85D 900-1900 W	≈1,6+0,19 A		D
86D 1000-2500 W			
0,09-0,44 l/h			



Wallas 800			
650-1200 W	≈0,15 A		P
0,07-0,13 l/h	12 V		

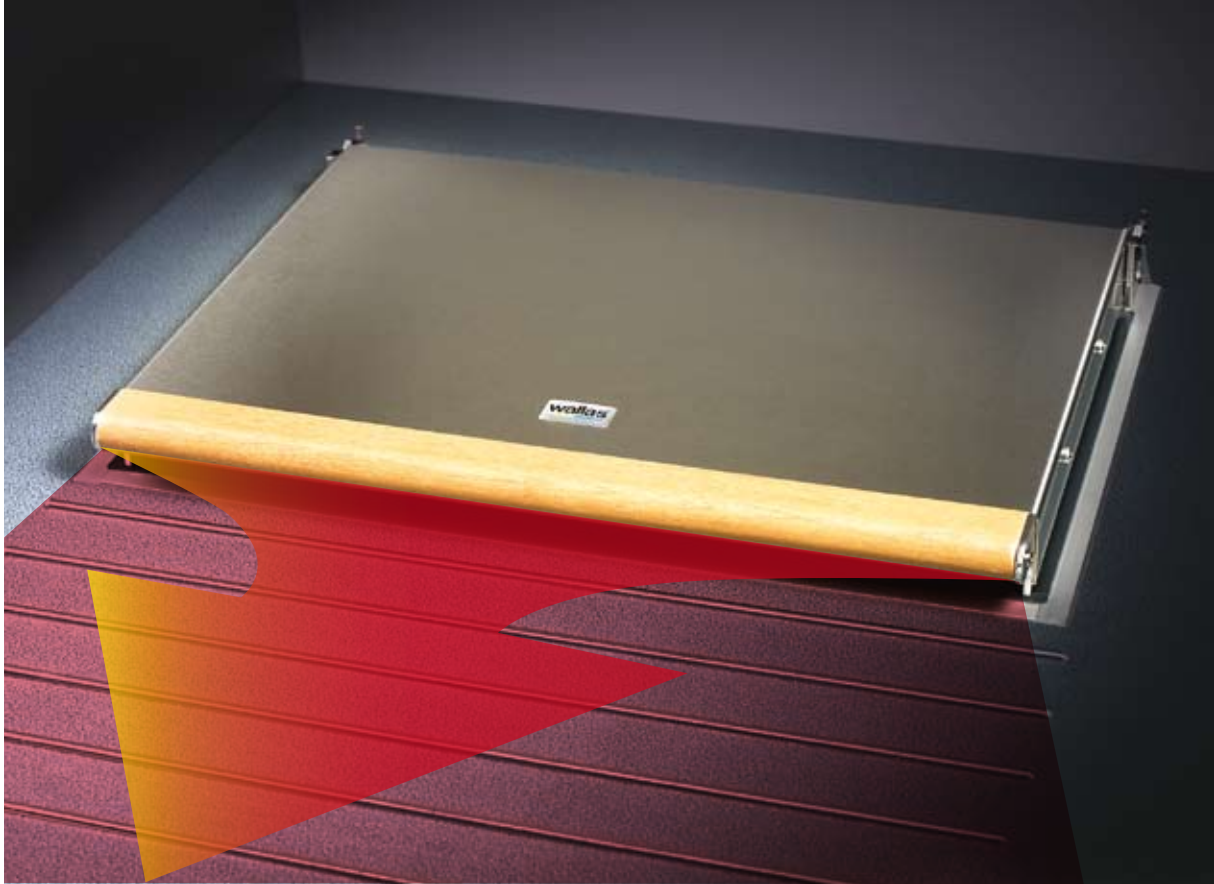


Wallas 90			
700-1800 W	≈0,15 A		P
0,08-0,19 l/h	12 V		





## Les couvercles de chauffage à air pulsé – une combinaison unique qui allie cuisinière et chauffage



Un couvercle de chauffage à air pulsé transforme votre cuisinière en chauffage à bord. Le couvercle est relevé lorsqu'on utilise le réchaud. Quand le couvercle est abaissé, des ventilateurs placés à l'intérieur sont activés et diffusent la chaleur provenant des plaques chauffantes dans le carré.



La poignée en bois est élégante et confortable.



Les couvercles de chauffage à air pulsé sont disponibles sur les modèles de cuisinière suivants: 85DU, 85DP, 800 ja 90.



270 + 110	(85DP)		
	≈0,28 A	12 V	

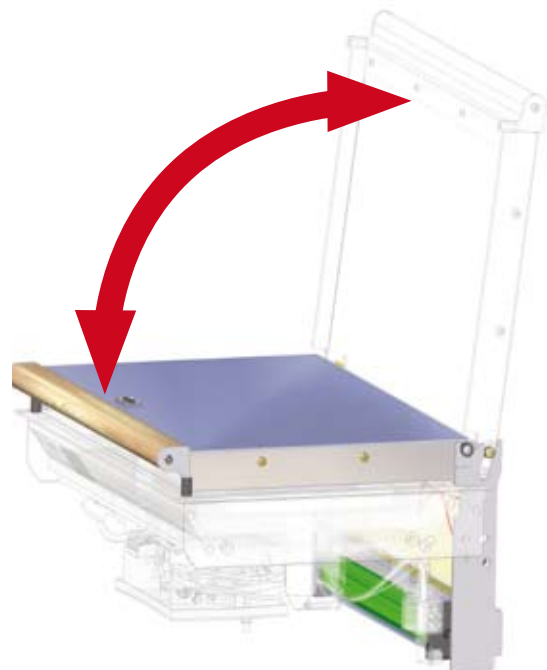


220	(800)		
650-1200 W	≈0,4 A	12 V	



270 + 109	(90)		
700-1800 W	≈0,4 A	12 V	

270	(85DU)		
900-1900 W	≈0,28 A	12 V	



Une cuisinière équipée d'un couvercle de chauffage à air pulsé sert également de chauffage à bord.





# Les chauffages les plus silencieux du marché



## Chauffages Wallas:

- Silencieux
- Installation facile
- Efficaces — faible consommation
- Fabriqués en acier inoxydable



## Une combustion silencieuse et équilibrée



La combustion propre et régulière, ainsi que les moteurs soufflants de haute qualité vous garantissent un faible niveau de bruit et des nuits calmes. Nos produits à combustion fermée sans pression et circulation contrôlée de l'air de combustion permettent d'écarter

tout risque d'explosion et assurent ainsi un fonctionnement totalement sûr.

**Installation facile.** Le chauffage est particulièrement facile à installer. Grâce à son fonctionnement silencieux et à sa combustion équilibrée, il est inutile d'avoir recours à des silencieux

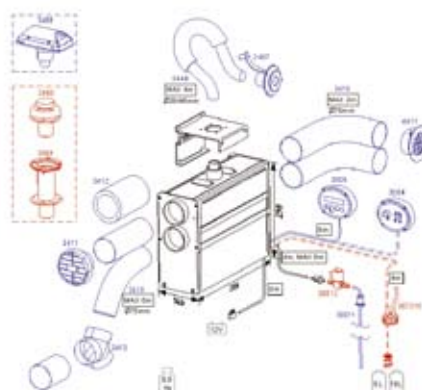
par ex., pour installer un modèle de chauffage 1300, il suffit de le brancher à l'alimentation électrique et de connecter les flexibles de carburant et les tuyaux d'échappement.

**Simple, efficace et rapide**

## Compatibilité des chauffages:

Couvercles chauffants 1300 (Blower Lid)	1800 2400	30 D	40 D
• Une cabine spacieuse ou une cabine de pilotage (hors-bord)	• Bateaux de 6 à 8m	• Bateaux de 8 à 10m • 30 D : bateaux équipés d'un moteur diesel	• Bateaux de 9 à 12m • installations en compartiment moteur • bateaux équipés d'un moteur diesel

# Chauffages diesel



Nautic 30D		
1000-3000 W	≈1,0-1,9 A	D
0,1-0,3 l/h	12 V	
vent max. 113 m <sup>3</sup> /h	heat max. 143 m <sup>3</sup> /h	

Nautic 40D		
1300-4000 W	≈1,8-4,4 A	D
0,13-0,4 l/h	12 V	
vent max. 177 m <sup>3</sup> /h	heat max. 224 m <sup>3</sup> /h	

Les chauffages Nautic 30D et 40D s'illustrent par leur fonctionnement extrêmement silencieux. Grâce à leur bonne capacité de production d'air, ces radiateurs peuvent être utilisés même avec de longues conduites d'air. Toutes les pièces sont en matériaux anticorrosion. Les chauffages Nautic 30D et 40D peuvent également servir de ventilateurs d'air frais. Ils consomment très peu d'électricité et sont très faciles à installer.

# Chauffages à l'huile de paraffine



Wallas 1300		
1200 W	≈0,4 A	P
0,13 l/h	12 V	
	heat max. 50 m <sup>3</sup> /h	

Wallas 1800		
950/1700 W	≈0,35/0,5 A	P
0,1/0,18 l/h		
vent max. 68 m <sup>3</sup> /h	heat max. 85 m <sup>3</sup> /h	

Wallas 2400		
950/2300 W	≈0,5/1,3 A	P
0,1/0,24 l/h	12 V	
vent max. 86 m <sup>3</sup> /h	heat max. 109 m <sup>3</sup> /h	

Les chauffages Wallas utilisent une combustion régulière et propre et l'utilisation de l'huile de paraffine permet une maintenance peu fréquente. Votre seule préoccupation: profiter de vos vacances.

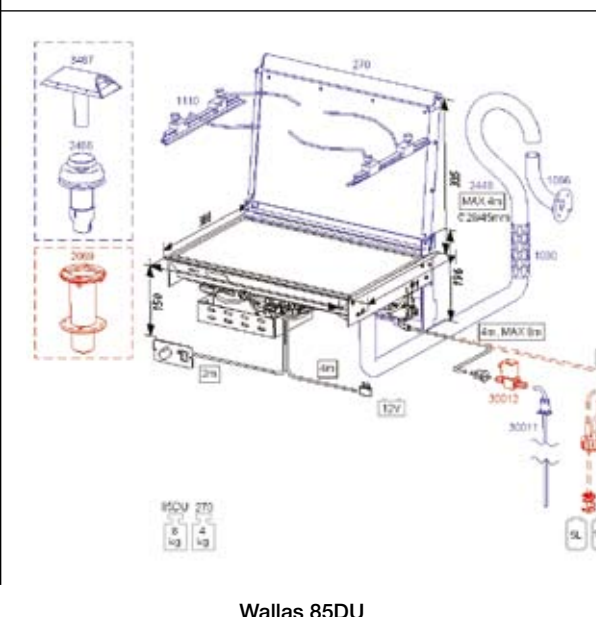
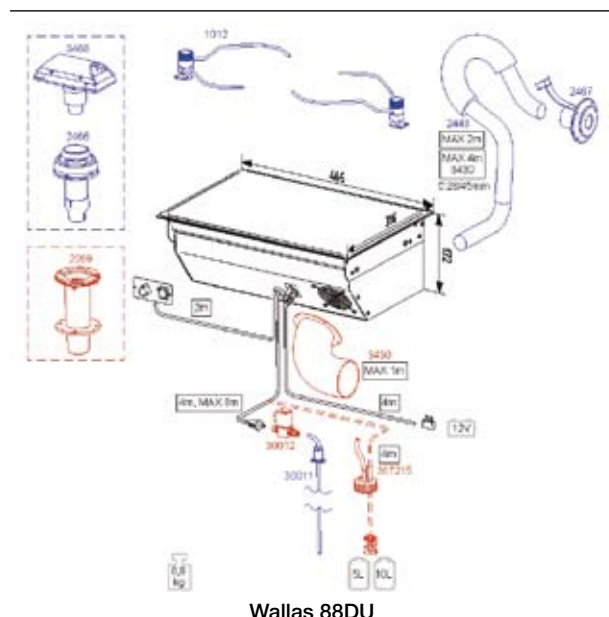
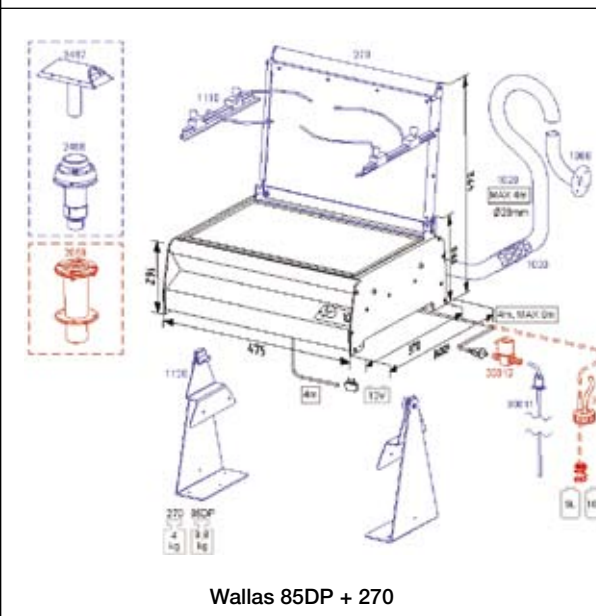
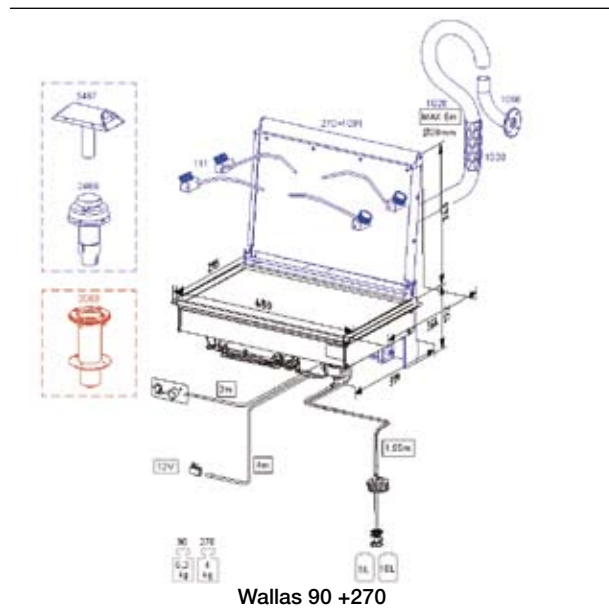
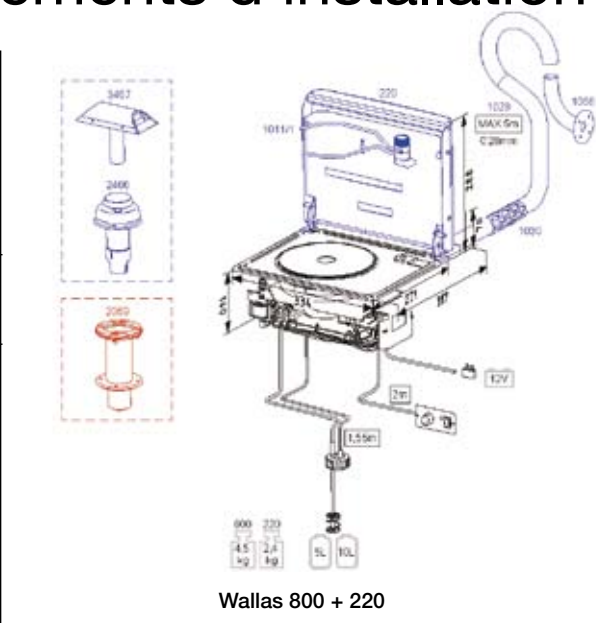
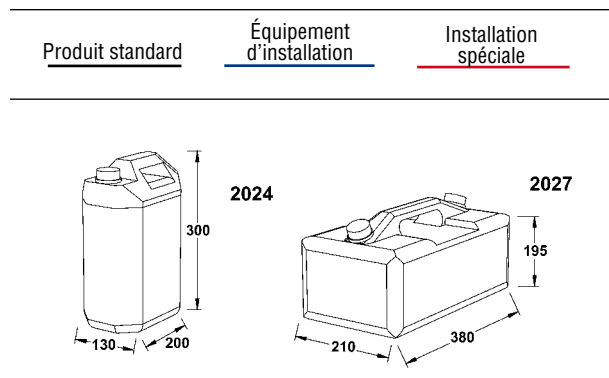
Ventilateur

**P** Fonctionne au pétrole lampant  
**D** Fonctionne au gasoil



# Dimensions et équipements d'installation

Les cuisinières et les chauffages Wallas sont faciles à installer et à utiliser. Les schémas ci-dessous présentent les dimensions et les équipements d'installation. Utilisez uniquement des pièces et éléments approuvés par Wallas.







# Accessoires



Des suspensions à la cardan sont disponibles pour les modèles 85DP, 86D et 87D. Des serre-casserole sont disponibles pour tous les modèles.



Les cheminées latérales ou sur pont sont de haute qualité. Pour limiter la perte de chaleur, nous vous recommandons d'isoler les conduits d'air chaud. Vous pouvez connecter des tuyaux de différents diamètres en utilisant des adaptateurs (60-75-90 mm).



Le réservoir de 10 litres est suffisamment bas pour être installé facilement dans les différents coffres du bateau.



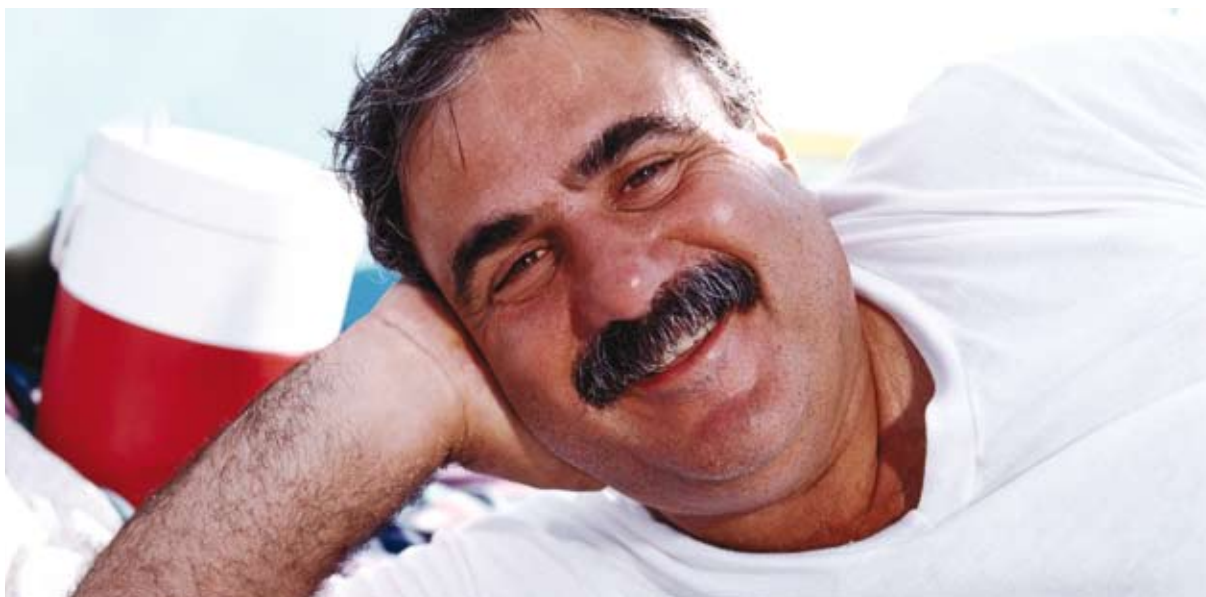
Le diffuseur supplémentaire (3415) avec réglage continu est utilisé pour acheminer plus de chaleur à un endroit choisi (par ex., pour de très longs conduits d'air chaud).



10		
100 Pa	0,3 A / 0,6 A	
15 l/s (50 m³/h)	12 V	

Hotte: Deux vitesses, silencieuse et efficace, avec éclairage.

# Cuisinières et chauffages Wallas faciles à utiliser – faciles à installer



## Entretien

Les équipements Wallas sont conçus pour un fonctionnement efficace sur une longue durée de vie. Toutefois, même les meilleurs produits doivent être entretenus. Pour éviter tout problème de fonctionnement, nous vous recommandons d'assurer l'entretien de vos équipements en temps voulu, avant le début de la saison nautique. Faites réparer tout équipement qui présente des dysfonctionnements lors d'une utilisation normale.

## Pièces de rechange

Utilisez de préférence des pièces de rechange originales mises au point et testées par Wallas. Les pièces de rechange Wallas authentiques peuvent être identifiées grâce à leur emballage Wallas ou à l'étiquette Wallas qui ferme les sacs en plastique. L'utilisation de pièces non fabriquées par Wallas est déconseillée et annule la garantie de votre produit.

## [www.wallas.com](http://www.wallas.com) – pour des informations supplémentaires utiles

Le site Web Wallas vous donne accès à de nombreuses informations utiles sur l'installation, l'utilisation et l'entretien de nos produits. Vous pouvez notamment télécharger les documents suivants:

- nstructions d'installation et modes d'emploi
- Instructions d'entretien
- Listes de vérification des défauts
- Liste des pièces de rechange

## Le confort des marins – Wallas



LONG LIFE  
LOW EMISSION

**wallas**<sup>®</sup>  
marine

ATMB Marine  
ZA des boutries  
32, rue des Cayennes  
78 700 Conflans Sainte Honorine  
Tél: + 33 (0) 139 723 969  
Fax: + 33 (0) 139 723 680  
Mail: [atmbmarine@atmb-atmb.com](mailto:atmbmarine@atmb-atmb.com)  
Site: [www.atmbmarine.com](http://www.atmbmarine.com)

Fabricant: Wallas-Marin Oy, Käärkatu 4, FI-20780 Kaarina, Finlande  
Tél. +358 (0)2 412 0500, Fax. +358 (0)2 412 0510. [www.wallas.com](http://www.wallas.com)