

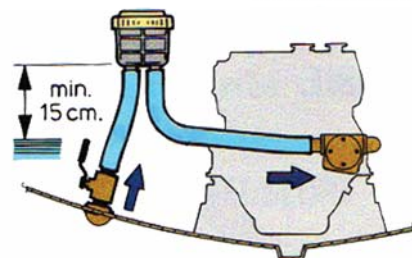
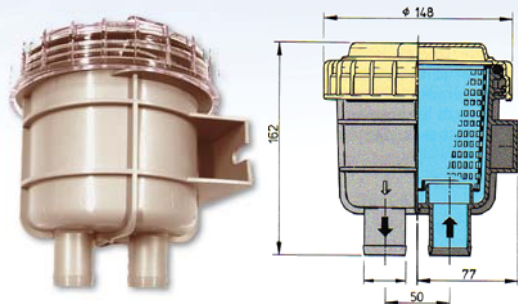
FILTRES À EAU DE MER FILTRES À EAU DE CALE WAVESTREAM

FILTRES À EAU DE REFROIDISSEMENT MOTEURS

Ces filtres sont réalisés en Polypropylène/Polyéthylène, ils sont robustes et faciles à installer. Le couvercle transparent Permet de les inspecter sans démontage. Leur grande surface filtrante permet d'espacer les nettoyages.

6 Versions disponibles en fonction du diamètre de la pompe à eau de mer

Référence	Ø Tuyau eau mm	Capacité en l/min
FTR33012	12.7	23
FTR33016	15.9	35
FTR33019	19.1	51
FTR33025	25.4	91
FTR33032	31.8	143
FTR33038	38.1	200



wavestreamTM
Préserve la vie sous-marine



o maintenant, vous pouvez participer

Votre système de filtration huile/eau de cale WavestreamTM évite simplement et économiquement la contamination et votre eau de cale par les éléments gras.

Les eaux de cale ont un effet très négatif sur l'environnement. Quand l'eau de cale contaminée est pompée en passant par le système WavestreamTM, l'huile est filtrée dans la cartouche XOIL. La cartouche XOIL peut contenir 0.5L d'huile, le remplacement sur un bateau entretenu est à prévoir une fois par an. Seule l'eau débarrassée des hydrocarbures est rejetée à la mer.

- ~ Préserve la vie sous-marine en réduisant la contamination.
- ~ Elimine le risque de se faire verbaliser
- ~ Installation et changement de cartouches faciles
- ~ Efficace pour toutes les tailles de bateaux-moteurs ou voiliers.
- ~ Convient à une gamme de pompes de cales
- ~ Produit approuvé par la Loyds Register.

L'autocollant hublot

Tout système WavestreamTM comprend un autocollant à apposer aux hublots. Montrez au mode extérieur que vous prenez vos responsabilités en utilisant un système WavestreamTM.



WS-S1

WMS

filtres	Débit Max (L/MIN)	Raccordements (BSP)	Pression Maximale (BAR)	Diamètre Du Filtre (mm)	Hauteur Du Filtre (mm)	Hauteur Demandée (mm)
WMS	40	3/4	10	120	165	190
WS-S1	40	3/4	8	130	350	375
WS-S2	265	1 1/2	6.8	180	350	400
WS-S3	265	1 1/2	6.2	180	660	710
cartouche filtrantes						
WS-CM XOIL TM	-	-	-	70	95	-
WS-C1 XOIL TM	-	-	-	70	247	-
WS-C2 XOIL TM	-	-	-	117	247	-
WS-C3 XOIL TM	-	-	-	117	494	-